

NAPAJALNI AVTOMAT TELET COMPACT+

NOVO: s PLUSOM funkcij



Avtomatsko bolje. **FÖRSTER
TECHNIK®**

AVTOMATSKO NAPAJANJE NA PREPROST NAČIN

Z napajalnim avtomatom Compact+ bo vstop v profesionalno napajanje preprost. Avtomat Compact+ namreč prevzema pripravo in razdeljevanje napitkov za do 50 živali in je s tem idealen za družinske kmetije.

S tisočkrat v praksi preizkušenimi Förster napajalnimi avtomati bo zdrava reja mladih živali z najboljšim prirastkom preprosta. Vsak napajalni avtomat prehranjuje živali čisto, njihovim potrebam prilagojeno in zanesljivo. Avtomat pripravi vsak dan individualno in starosti prilagojen svež, topel in ustrezen obrok takrat, ko tele pride v napajalni boks. Dnevna količina je enakomerno razdeljena v več.

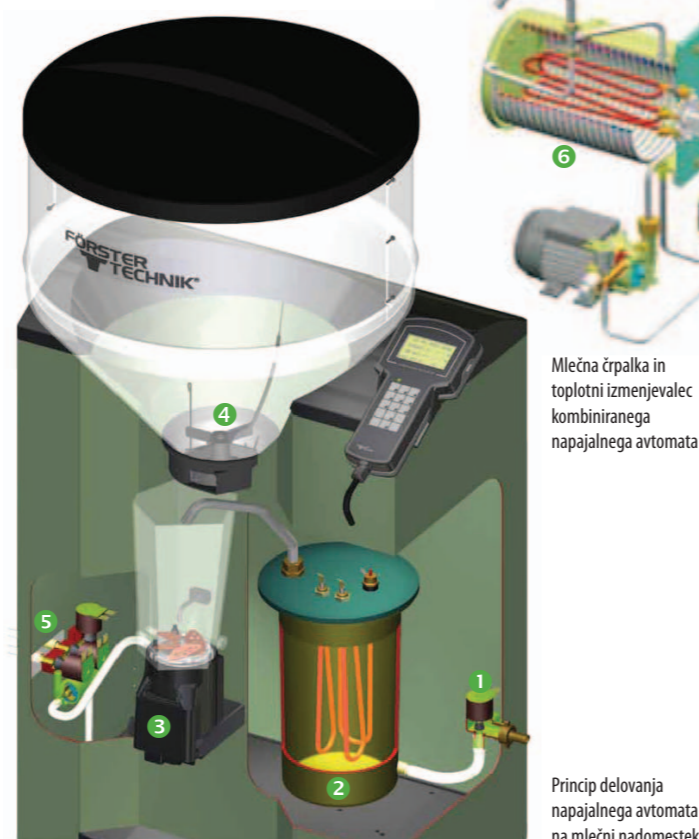
Lahko uporabite katerikoli mlečni nadomestek, avtomat vedno deluje zanesljivo.

Napajalni avtomat Compact+ upravljate preprosto in brez dolgih navodil. Poleg tega niste vezani nanj, saj ga lahko upravljate neposredno pri napajalnem boksu ali na željo tudi preko računalnika iz pisarne. S Compact+ dobite idealno osnovo za zdrav prirastek in uspešnost kmetije.



VAŠA TELETA BODO NAVDUŠENA

Do 50 telet redno dobiva točno pripravljen obrok - s Kombi izvedbo, če želite, tudi sveže mleko. Preko preprostih receptov, ki so že v avtomatu, dobi vsaka žival individualno prilagojen obrok.



Tako preprosto gre.

Že skoraj 60.000 krat preizkušeni način delovanja Förster napajalne tehnike temelji na zanesljivih sestavnih delih in skrbni izdelavi. Takoj, ko tele stopi v napajalni boks, avtomat posreduje ustrezen odmerek obroka. Preko vodnega ventila (1) priteče voda v posebni bojler (2). Tam se ogreje in v pravilno temperiranih obrokih po 0,25 l polni v mešalnik (3). Hkrati se iz zalogovnika (4) doda ustre-

zna količina mlečnega nadomestka in morebitni dodatki iz dozatorja dodatkov. Preko sesne cevi (5) in gumijastega seska lahko tele brez čakanja posesa obrok. Pri kombiniranih avtomatih se najprej v toplotnem izmenjevalniku (6) najprej ustrezno pogreje mleko. V mešalnik se poleg mleka po potrebi dodajo še mlečni nadomestek, voda in dodatki. Tako vaša teleta vedno dobijo svež in enakomeren odmerek obroka.



Zaradi prozornega ohišja preprosto spremljate količino mlečnega nadomestka v zalogovniku. Zaščitna vrata pred muhami preprečujejo nepovabljenim gostom vstop v mešalnik.

Prava temperatura

Zaradi IQ regulacije temperature je obrok v mešalniku vedno pripravljen s pravo temperaturo. Regulacija upošteva temperaturo okolice, ki glede na letne čase lahko precej niha.



Temperaturni senzor IQ gretja v mešalu

Posebno prijetno za vaša teleta v odprtih hlevih ali pozimi je, da je prvi obrok po daljši pavzi napajanja po potrebi doziran z nekoliko višjo temperaturo in je tako lepo topel. Tako teleta že po prvem odmerku dobijo veselje za nadaljnje sesanje.

Vedno čisto.

Tudi pranje vašega napajalnega avtomata je avtomatsko. IQ gretje za to pripravi višjo temperaturo vode. Pri kombi avtomatih so vsi deli, kjer teče mleko izvedeni tako, da se umazanija čim manj nabira.

Na voljo so vam dodatni programi za pranje in izpiranje z avtomatskim dodajanjem čistila. Polg tega je možno sesno cev in toplotni izmenjevalec očistiti s pralno gobico.

Vse v programu.

Vsak Förster-Technik napajalni avtomat je opremljen s praktičnim ročnim upravljalnim terminalom. Ima osvetljen, dobro čitljiv velik zaslon in 15 tipk. Preko tipk za hitre funkcije lahko s pritiskom izvedete določeno funkcijo, dobite pregled živali na zaslon, razporeditev napajanja in številke živali pa lahko vnašate neposredno preko številčne tipkovnice. Tako imate hkrati vse v roki in teleta pred očmi.



Povezava z osebnim računalnikom je tudi preprosto izvedljiva. V Stand Alone načinu dela lahko preko programa Net Terminal na zaslonu računalnika vidite zaslon roč-



nega terminala in imate na voljo tudi vse njegove funkcije kot pri napajalnem avtomatu.

S programom Kalb Manager WIN imate na osebem računalniku na voljo še bolj udoben nadzor živali, podatke v tabelah in prikaze v grafih. Z klikom miške lahko pregledate celotno napajalno obdobje.

Načrtovan prirastek.

S Compact+ lahko upravljate z do štirimi različnimi krmljenimi skupinami tako, da npr. teleta za zakol lahko napajate drugače kot teleta za nadaljnjo rejo. Vsaka skupina ima lastni napajalni raspored z individualno nastavljenimi napajalnimi količinami in napajalnimi dnevi, kot tudi rasporede za spremljivo nastavitvev koncentracije mlečnega nadomestka in deleža mleka.



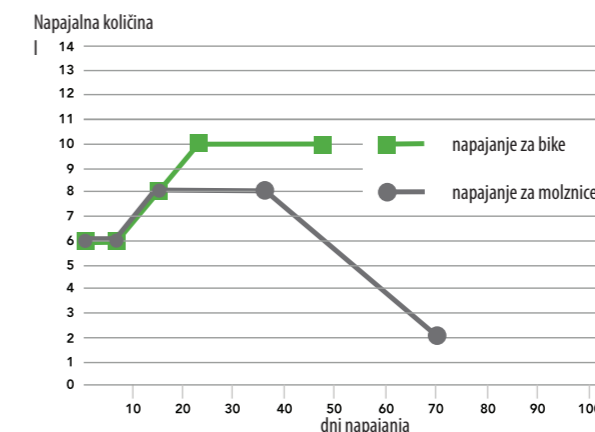
Standardni načrti razdelitve so kot predlog v avtomatu že vprogramirani, lahko pa kadarkoli za vsako žival naredite prilagoditev. Preko dozatorja dodatkov lahko v obrok dodajate dodatke individualno za žival ali skupino. Možnosti, ki vam olajšajo vsakdanjik.

Standardni načrti razdelitve so kot predlog v avtomatu že vprogramirani, lahko pa kadarkoli za vsako žival naredite prilagoditev. Preko dozatorja dodatkov lahko v obrok dodajate dodatke individualno za žival ali skupino. Možnosti, ki vam olajšajo vsakdanjik.

Umerjanje? Avtomatsko!



Pravilno doziranje napajalnih komponent je odločilno za zdrava in dobro rastoča teleta. Kot dodatek dobavljiva tehtnica za umerjanje omogoča samodejno prilagajanje doziranja.



Primer dveh različnih razdelitvenih nastavitvev - dveh napajalnih skupin

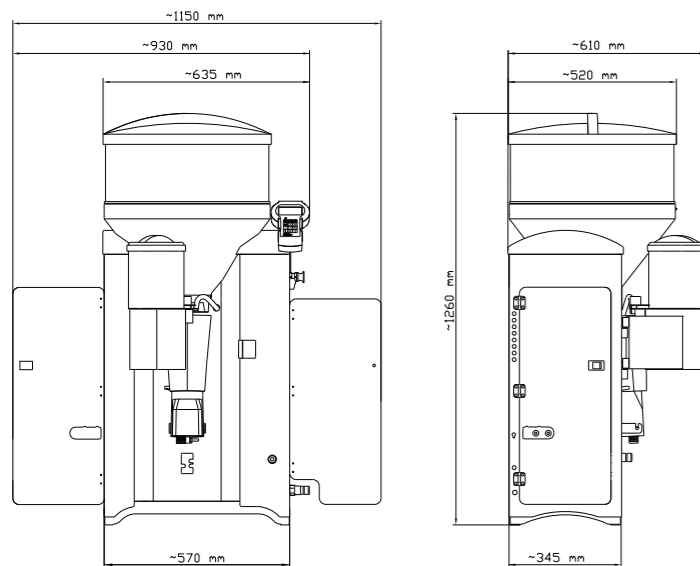
NOVO: s PLUSOM funkcij

Tehnični podatki

Splošni podatki

- Zalogovnik ml. nadomestka pribl. 35 kg
- Grelna moč 2,5 kW (400 W)
- Električni priklop 230V/400V/3/N/PE, 50Hz, 16A
- Priprava obroka do 1,5 l/min
- Sesna mesta največ dve
- Število napajanih telet 20 do 30 na sesno mesto skupaj največ 50 telet (največ 100 telet/leto)

Dimenzije napajalnega avtomata



Vrste avtomatov

- Avtomat na mlečni nadomestek
- Avtomat na sveže mleko
- Kombiniran avtomat

Prodaja in servisira:

www.senk.si
SENK

Hotemaže 4
4205 Preddvor

Tel.: 04 25 35 135
Mob.: 041 696 636
E-pošta: info@senk.si
Internet: www.senk.si

Serijska oprema

- + NOVO:** ročni terminal z 8-vrstičnim velikim zaslonom, 15 tipkami, številčno tipkovnico, čitalnikom SD kartic
- + NOVO:** zalogovnik mlečnega nadomestka iz prozorne plastike
- + NOVO:** zmogljivi 32-bitni procesor
- IQ regulacija gretja
- Črpalka za ročno dajanje obroka za lažje navajanje telet, upravljana iz napajalnega mesta
- Zaporni ventil za sesno mesto
- Toplotni izmenjevalec z ločenimi grelnimi krogi in obtočno črpalko (pri kombi in avtomatu na sveže mleko)
- 120 W nerjaveča mlečna črpalka (pri kombi in avtomatu na sveže mleko)

Dodatki in pribor

- + NOVO:** avtomatska tehnica za umerjanje doziranja
- Nerjaveča izvedba ohišja
- Drugo sesno mesto
- Natančni dozator za do 4 kg praškastih dodatkov
- Dozirna črpalka za tekoče dodatke
- Servočrpalka za napajanje pri oddaljenih sesnih mestih
- Upravljanje napajanja pri višinski razliki med avtomatom in sesnim mestom
- Elektronska parna zapora za odprtino dozatorja mlečnega nadomestka in praškastih dodatkov
- Velika vrata za zaščito pred muhami, uporabna tudi v kombinaciji z dozatorjem praškastih dodatkov ali dozirne črpalke za tekoče dodatke
- Čistilni paket z ventilom za izpust iz mešalnika in avtomatskim doziranjem čistila

Možnosti razširitev

- Avtomat za krmila
- Program NetTerminal PC za osebni računalnik
- Program KalbManagerWIN
- Förster vmesnik CAN-ethernet

Proizvajalec:

Förster-Technik GmbH
Gerwigstr. 25
D-78234 Engen

Tel.: +49 (0) 7733 9406-0
Faks: +49 (0) 7733 9406-99
E-pošta: info@foerster-technik.de
Internet: www.foerster-technik.de

Pridržane pravice do tehničnih sprememb. Senk slo 2.11

